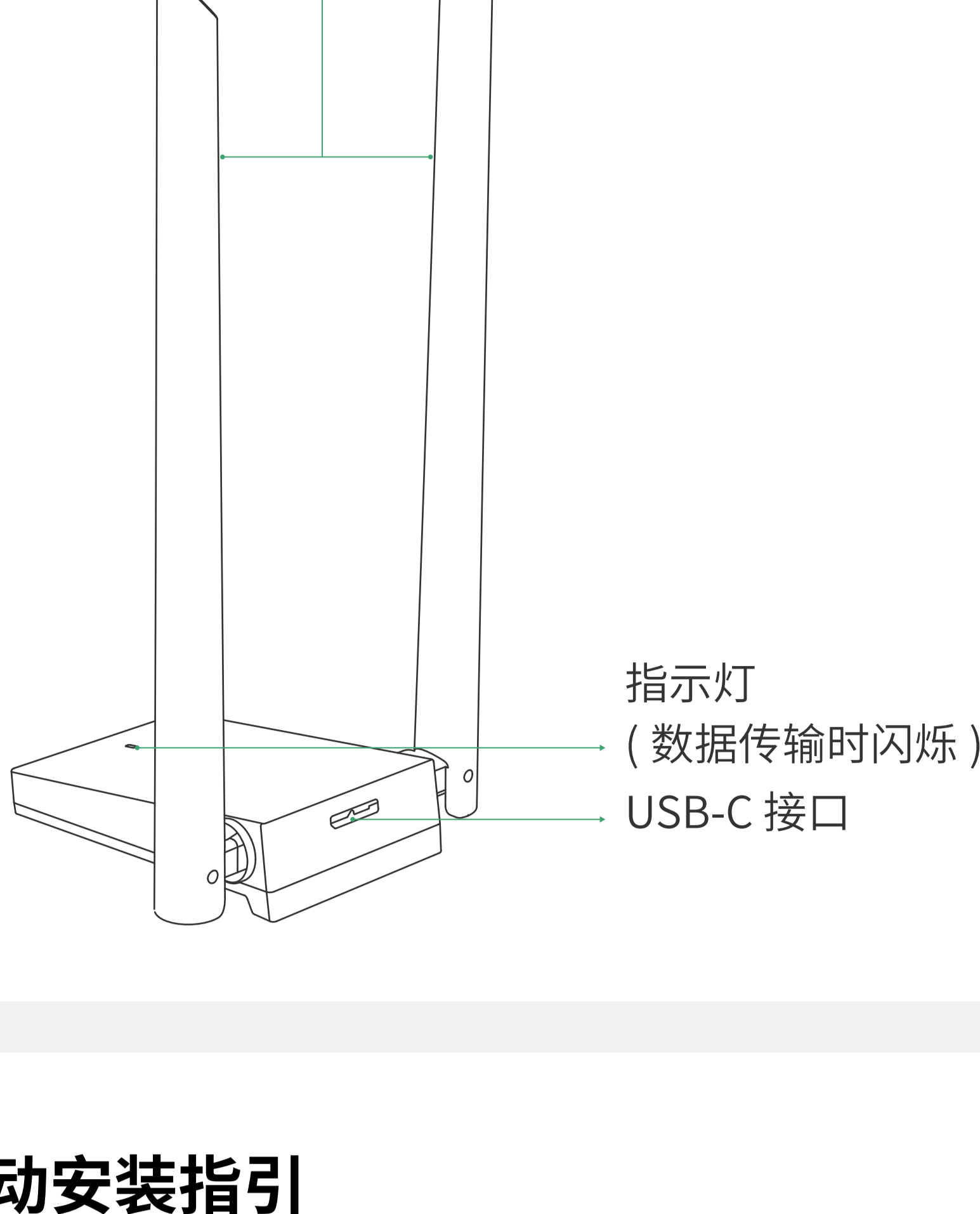


产品说明书

AX3000 Wi-Fi 6 高增益
USB 无线网卡

Model: CM787

产品展示



驱动安装指引

Linux 用户：

请访问绿联官网，通过以下其中一种方式获取驱动：

- ① 在搜索框中输入“CM787 或 75917”（产品编码）。
- ② 进入【下载中心】->【外置网卡驱动】，找到对应驱动并进行安装。

Windows 10 及以上系统的用户：产品已内置无线驱动，用户只需按照以下指引操作即可完成安装。

驱动安装 (以 Windows 11 为例)

1. 将网卡插入电脑 USB 接口。



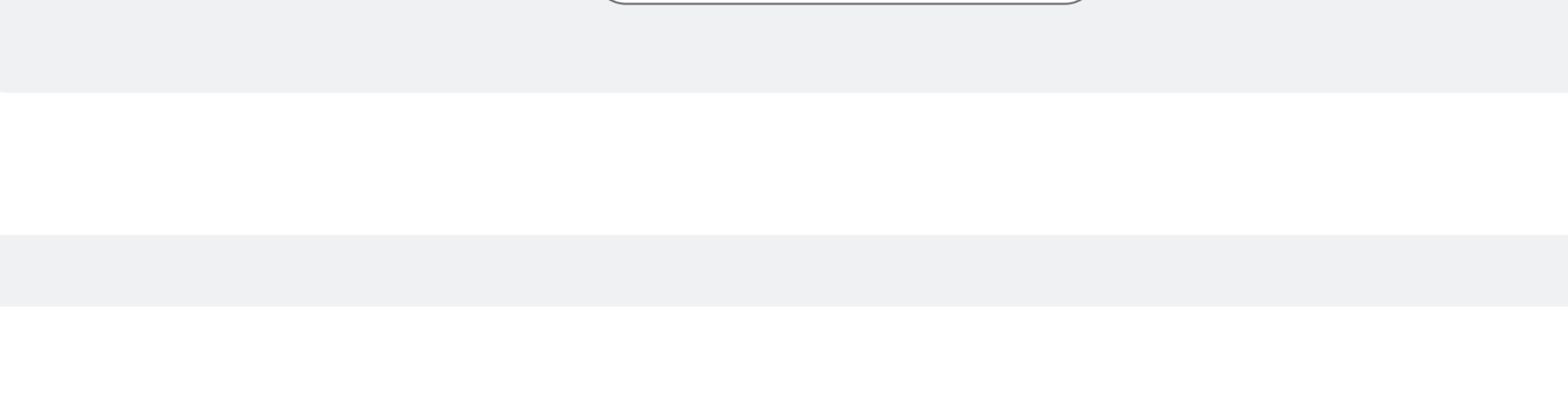
2. 系统将自动弹出“Setup.exe”安装窗口。



3. 双击运行 → 按向导完成安装 → 重启电脑。

若“Setup.exe”未自动弹出：

- ① 打开“此电脑 / 计算机”
- ② 找到并双击“UGREEN”驱动器
- ③ 运行“Setup.exe”完成安装



连接无线网络 (以 Windows 11 为例)

1. 点击桌面右下角的 。
2. 选择您所需的 Wi-Fi 信号名称，输入密码并点击“下一步”。

注意：本文 Wi-Fi 名称以“UGREEN”为例。

3. 连接成功，开始使用无线网络。



包装清单

AX3000 Wi-Fi 6 高增益 USB 无线网卡 × 1
USB-C 转 USB-A 数据线 × 1

产品参数

产品名称	AX3000 Wi-Fi 6 高增益 USB 无线网卡
产品型号	CM787
USB 接口	USB-C
天线	外置天线×2
网络标准	2.4GHz: IEEE802.11b/g/n/ax 5GHz: IEEE 802.11a/n/ac/ax
RF 最大输出功率	2.4GHz: ≤20dBm (EIRP) 5GHz: ≤20dBm (EIRP)
频率范围	2.4GHz: 2400MHz-2483.5MHz 5GHz: 5150MHz-5250MHz 5250MHz-5350MHz 5725MHz-5850MHz
传输速率	2.4GHz: 574Mbps Max 5GHz: 2402Mbps Max
加密方式	WEP 64/128-bit WPA-PSK/WPA2-PSK/WPA3-SAE
工作模式	网卡模式 热点模式
兼容系统	Windows 10/11 Linux: Kernel (3.13-6.6)

因产品迭代升级，参数及配件信息请以实物为准。

注意事项

- 建议将本产品连接至 USB 3.2 Gen 1 或更高标准的端口，以获得更好的功能体验。
- 请勿扔掷、敲击、振动本产品。
- 请勿自行拆装及维修本产品，若需维修请联系绿联售后。
- 长期不使用本产品时，请妥善存放，注意防尘、防潮。
- 请将本产品远离儿童和宠物放置。

服务信息

感谢您对 UGREEN 绿联的信任与支持，我们始终致力于提供优质的服务和产品。

为确保您的问题能得到及时解答，建议您**优先联系**

购买平台的在线客服。



关注绿联微信公众号

联系方式: 0755-28066995 转 1

官方网址: www.lulian.cn

公司邮箱: support@ugreen.com