

# 产品说明书

## 5 口百兆以太网交换机

Model: CM631

### 产品安装

#### 1. 桌面安装

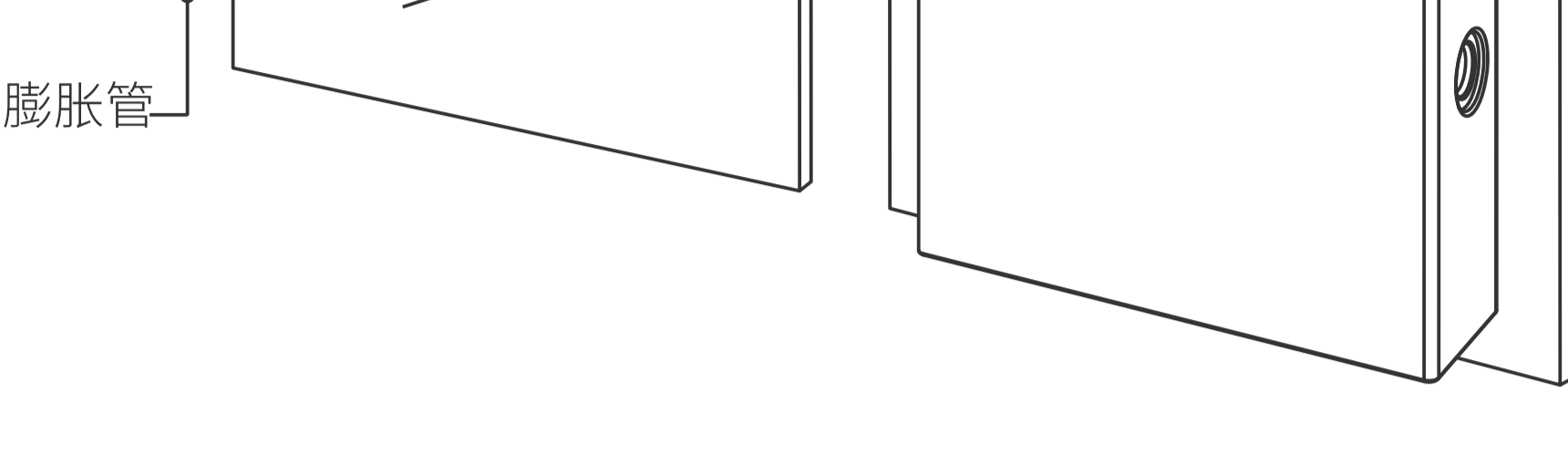
直接将产品放置于平稳的桌面即可。



#### 2. 壁挂安装

① 在平整的墙面上打入平头螺钉或钻出两个水平的孔并放入膨胀螺丝 (非标配, 需另购)。

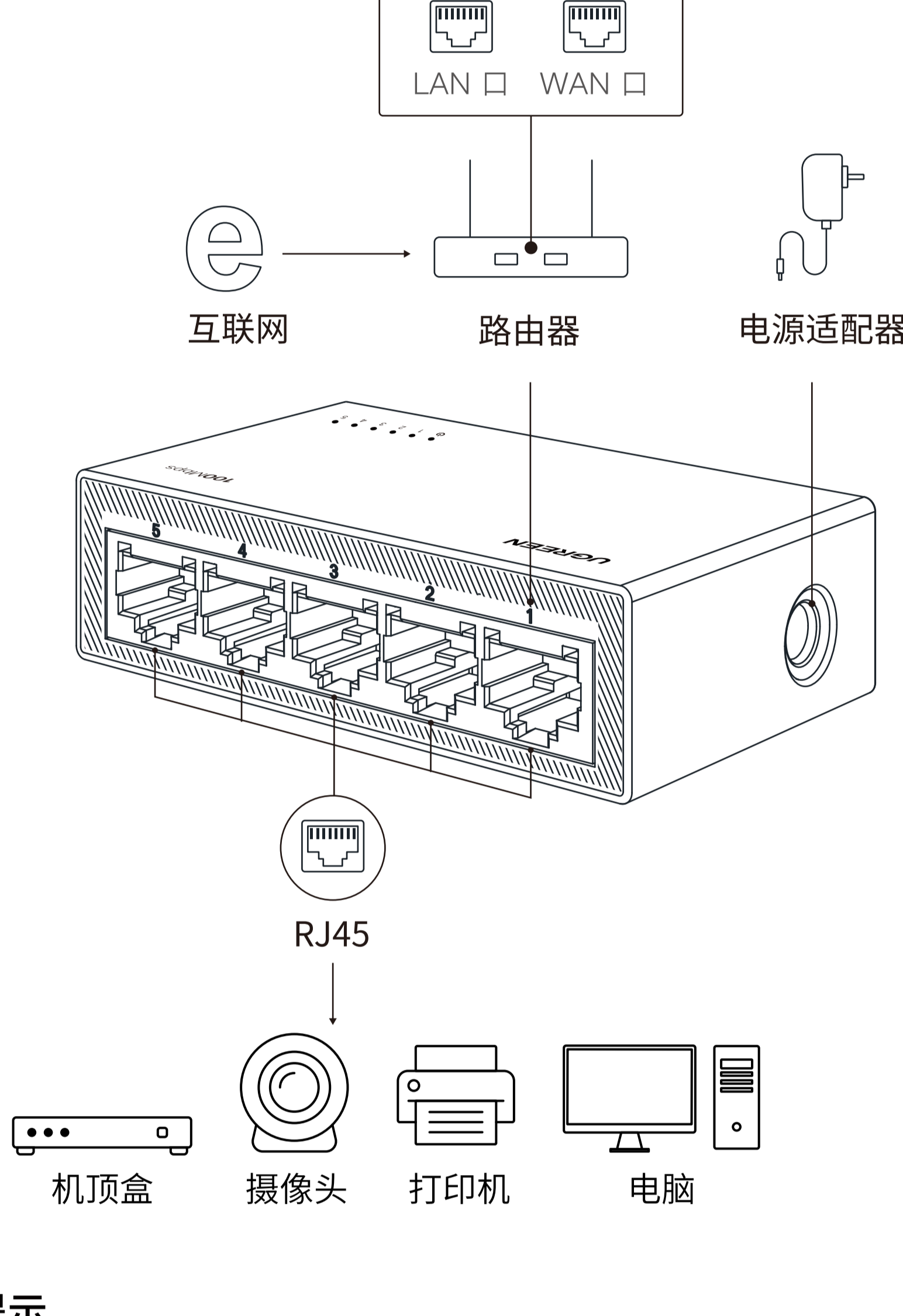
② 将产品底部的壁挂孔对准钉头挂扣固定在墙面。



#### 注意

- 安装前, 请佩戴防静电手环或防静电手套, 且交换机应保持断电状态。
- 壁挂安装时, 注意两个钉头的间距需与交换机的两个壁挂孔的间距匹配。
- 为确保安全, 避免跌落风险, 壁挂安装仅适用于 2 米以下高度。

### 连接示意图



#### 提示

- 本交换机所有端口不区分上下行, 即任意端口均可连接上级网关或下级设备。
- 图中所示设备为部分示例, 不包括所有型号, 仅供参考。

### 指示灯说明

指示灯	状态	说明
电源指示灯	绿色常亮	系统供电正常
	熄灭	系统未供电或供电异常
Link/Act 指示灯	绿色常亮	端口已连接设备
	熄灭	端口未连接设备
	绿色闪烁	端口数据传输中

### 注意事项

- 本产品适用于海拔 2000 米以下地区。
- 请使用本产品随附的电源给产品供电。
- 电源插座请安装在产品附近便于触及的位置。
- 在储存、运输和运行环境中, 请注意防水、防尘。
- 请将产品远离热源, 并确保在产品的周围无任何遮挡, 以确保空气流通, 散热良好。
- 请勿在产品的表面上放置重物。
- 请勿扔掷、敲击、振动本产品。
- 请将本产品远离儿童和宠物放置。
- 请勿自行拆装及维修本产品, 若需维修请联系绿联售后。

### 包装清单

5 口百兆以太网交换机 × 1

### 产品参数

网管类型	非网管型
PoE 供电	不支持
网络标准	IEEE 802.3/u/x
端口性能	5 个 10/100Mbps 自协商 RJ45 端口
	MDI/MDIX 自动翻转
	全双工和半双工
	MAC 地址自学习和老化
	无阻塞全线速转发
指示灯	1 个电源指示灯 5 个 Link/Act 连接状态灯
传输介质	10Base-T: 3 类及以上网线 (≤100m) 100Base-TX: 5 类及以上网线 (≤100m)
交换容量	1Gbps
传输方式	存储转发
转发速率	10Mbps: 14880pps/端口 100Mbps: 148800pps/端口
MAC 地址表数量	1K
电源输入	AC 100-240V 50Hz/60Hz
电源输出	5.0V --- 1.0A Max
使用环境	温度: 0°C~40°C 湿度: 10%~90%RH (无凝结)
储存环境	温度: -40°C~70°C 湿度: 5%~90%RH (无凝结)

提示: 因产品迭代升级, 参数及配件信息请以实物为准。

### 服务信息

感谢您对 UGREEN 绿联的信任与支持, 我们始终致力于提供优质的服务和产品。

为确保您的问题能得到及时解答, 建议您优先联系购买平台的在线客服。



关注绿联微信公众号

联系方式: 0755-28066995 转 1

官方网址: [www.lulian.cn](http://www.lulian.cn)

公司邮箱: [support@ugreen.com](mailto:support@ugreen.com)